



Le **TB100** est un **broyeur de branche** à tambour, très compact, pour le broyage de branches jusqu'à **10 cm de diamètre** et les résidus végétaux soit secs ou humides.

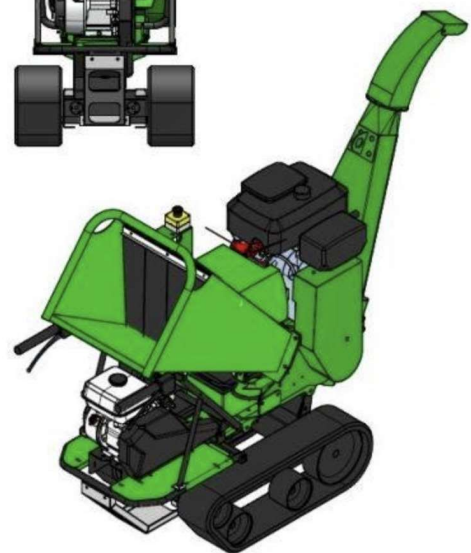
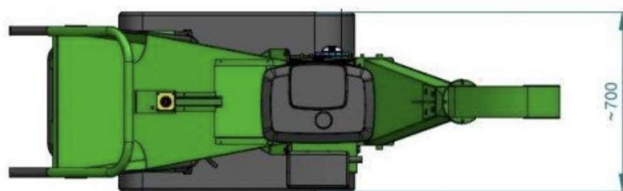
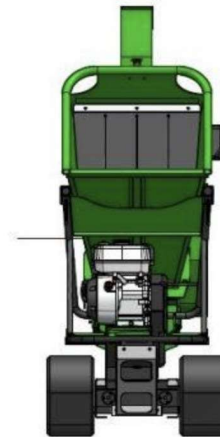
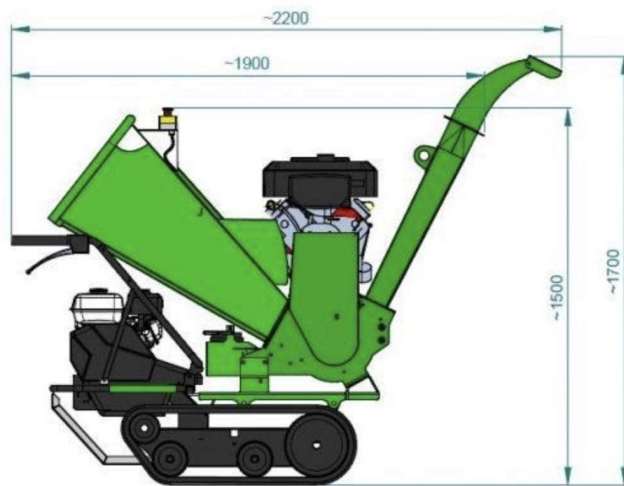
Destinée à l'usage professionnel, c'est la machine avec la productivité la plus élevée dans sa catégorie. Un rotor de grand diamètre avec **deux lames réversibles en acier** très résistant qui permettent un long travail avant leur affûtage. Grâce à la conception particulière du rotor, les branches et les coupes de haie sont entraînées automatiquement à l'intérieur sans besoin de rouleaux d'entraînement. La force centrifuge créée par le rotor éjecte la matière finement broyée dans la tuyère d'éjection réglable, qui le projette à une distance de 5/7 m (en fonction du type de produit), ce qui permet un **chargement aisé dans un caisson ou une remorque**.


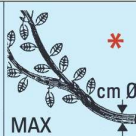




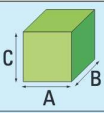
Actionnement par moteur thermique avec entraînement par courroies. Grande trémie d'alimentation idéale pour le chargement de grand volumes de branchage sans devoir le réduire excessivement, ce qui est un avantage en terme de temps et d'argent.

Les **dimensions d'encombrement compactes** (70 cm de largeur pour le TB100C) lui permettent une utilisation dans des endroits étroits ou des terrassements ainsi que le chargement sur des petits fourgons en utilisant que les rampes.

6 VERSIONS DISPONIBLES

1. **TB100 Traction manuel sur roues** avec moteur essence **B&S 13cv** (diam. de coupe max 6/8 cm)
2. **TB100 Traction manuel sur roues** avec moteur essence **B&S 18cv** (diam. de coupe max 8/10 cm)
3. **TB100R** modèle sur **remorque 750 kg**, moteur essence **B&S 18cv**, (diam. de coupe max 8/10 cm)
4. **TB100C** modèle sur **chenilles**, bi-moteur essence B&S 18cv + 3,5cv, (diam. de coupe max 8/10 cm)*



Modello Mod.	 cm Ø	 MAX cm Ø			 Kg.	 m ³ /h			
							A	B	C
TB 100 - Petrol	30	6/8	HP:13 - kW:9	2	190	4 - 8	172	76	129
TB 100 - Petrol	30	8/10	HP:18 - kW:13	2	205	5 - 10	172	76	142
TB 100 - PTO	30	8/10	HP:30 - kW:22	2	180	5 - 10	172	76	129
TB 100 - Hydro	30	6/8	Lt. 40 / 60	2	180	4 - 8	172	76	129
TB 100 - C (Cingolato-track)	30	8/10	HP:18+3,5-kW:13+2,6	2	350	5 - 10	210	65	185